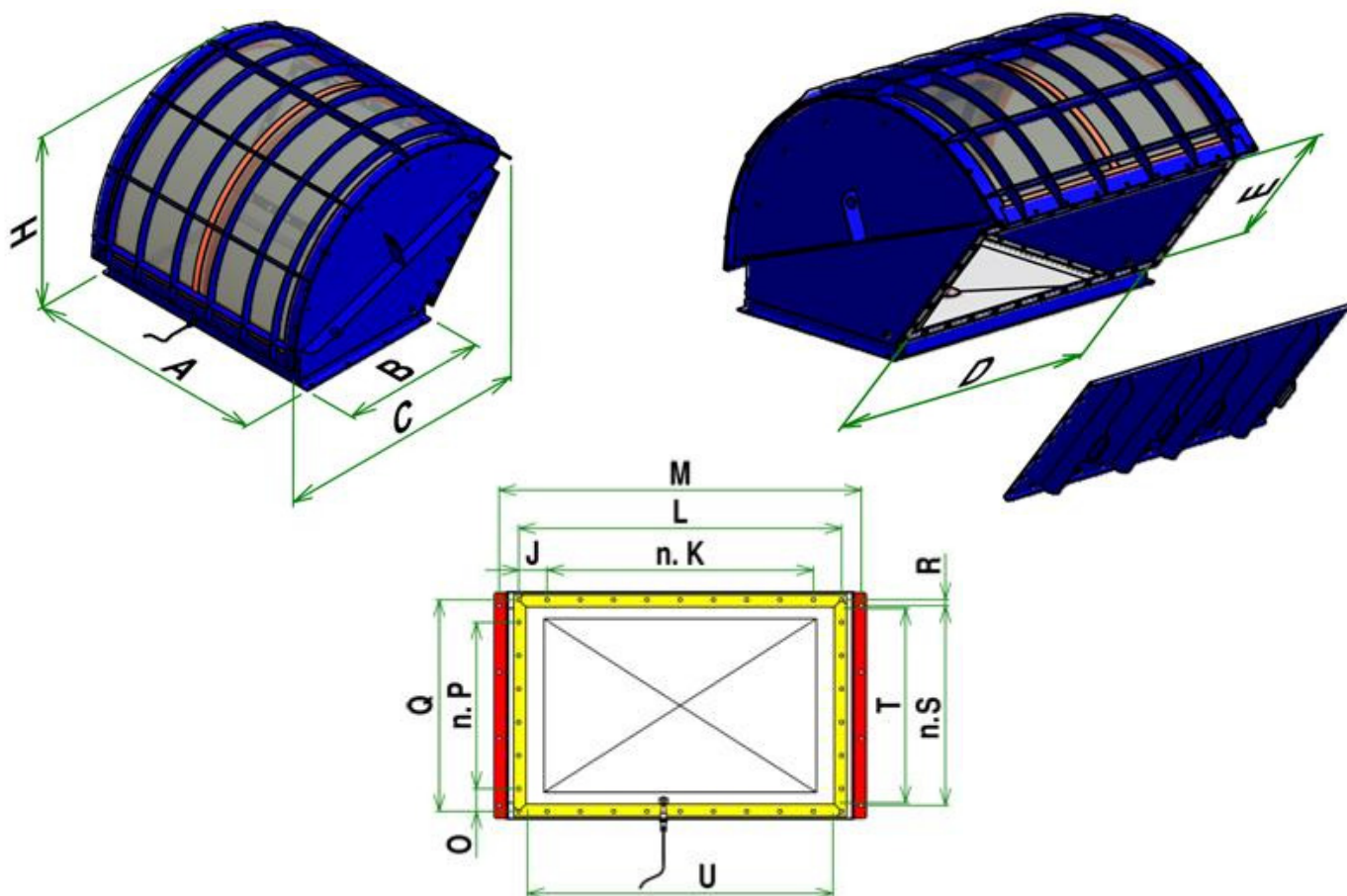


## 6) General dimensions:

VIGILEX VQ	Nominal panel Size	Nominal panel area	Weight	Fixing Bolt Nbre
VIGIL'Ex VQ 170x470	170 x 470 mm / 7 x 19 inch	0,0785 m <sup>2</sup> / 0,846 sq feet	62 kg	20 M10x30
VIGIL'Ex VQ 270x458	270 x 458 mm / 11 x 18 inch	0,1220 m <sup>2</sup> / 1,315 sq feet	85 kg	22 M10x30
VIGIL'Ex VQ 300x500	300 x 500 mm / 12 x 20 inch	0,1480 m <sup>2</sup> / 1,597 sq feet	105 kg	24 M10x30
VIGIL'Ex VQ 305x610	305 x 610 mm / 12 x 24 inch	0,1840 m <sup>2</sup> / 1,980 sq feet	115 kg	26 M10x30
VIGIL'Ex VQ 350x650	350 x 650 mm / 14 x 26 inch	0,2250 m <sup>2</sup> / 2,427 sq feet	125 kg	26 M10x30
VIGIL'Ex VQ 490x590	490 x 590 mm / 19 x 23 inch	0,2870 m <sup>2</sup> / 3,088 sq feet	145 kg	32 M10x30
VIGIL'Ex VQ 610x610	610 x 610 mm / 24 x 24 inch	0,3695 m <sup>2</sup> / 3,975 sq feet	160 kg	32 M10x30
VIGIL'Ex VQ 586x920	586 x 920 mm / 23 x 36 inch	0,5360 m <sup>2</sup> / 5,770 sq feet	170 kg	42 M10x30



VQ	T	U	A	B	C	D	E	H	J	n. K	L	M	O	n. P	Q	R	n. S
170x470	168	468	748	268	588	582	195	490	110	3x100	520	638	70	1x80	220	35	1x150
270x458	268	456	736	368	750	570	275	580	74	4x90	508	626	110	1x100	320	35	1x250
300x500	298	498	774	398	796	612	302	604	75	4X100	550	668	75	2x100	350	25	1X300
305x610	303	608	884	403	796	722	302	604	76	5x101,6	660	678	76	2x102	356	28	1x300
350x650	348	648	924	448	868	762	339	645	-	7x100	700	818	-	4x100	400	50	1x300
490x590	488	588	864	588	1095	702	452	765	70	5x100	640	758	70	4x100	540	20	2x250
610x610	608	608	884	708	1255	722	528	876	-	6x110	660	778	-	6x110	660	30	3x200
586x920	584	918	1194	684	1220	1032	498	850	85	8x100	970	1088	68	5x100	636	18	3x200

All holes Ø12 for bolts M10x30